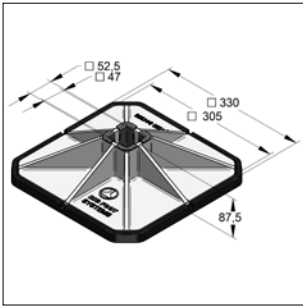
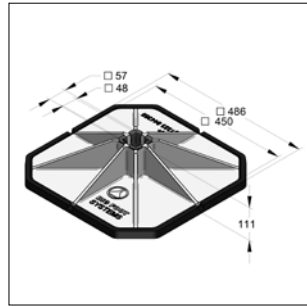


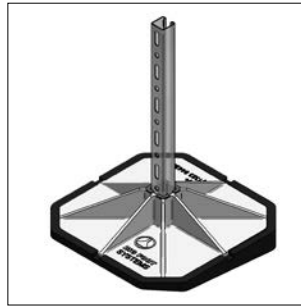
Daksteun BIG FOOT®



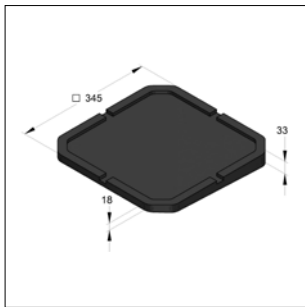
Daksteun BIG FOOT® 305 mm
 (inclusief EPDM onderlaag)



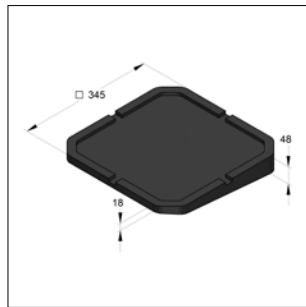
Daksteun BIG FOOT® 450 mm
 (inclusief EPDM onderlaag)



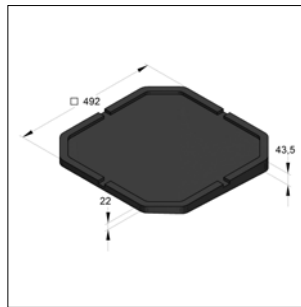
Montagevoorbeeld
 (de EPDM onderlaag is vervangen door rubber wig)



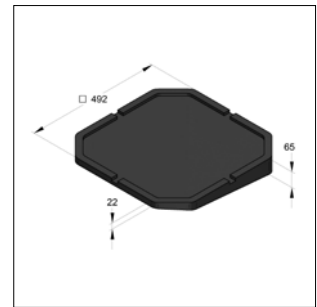
Rubber wig 305 mm 2,5°



Rubber wig 305 mm 5,0°



Rubber wig 450 mm 2,5°



Rubber wig 450 mm 5,0°

Uitvoering/montage:

Voor railtype: 45/45/2,0 en 45/45/2,5
 Toepassing: Voor het maken van railconstructies op vlakke daken
 Montagevoorschrift: De 45 rail wordt op de dakhouder gemonteerd
 Toebehoren: Rubber wigen 2,5° of 5,0°
 Scheidingsvlies voor PVC daken
 Daksteun compleet: Houder (305 of 405 mm), EPDM onderlaag,
 1x adapter voor montagerailsysteem 45

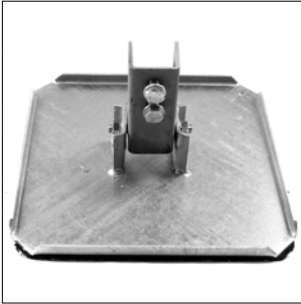
Materiaal:

Daksteun: Polyamide 6
 Onderlaag: EPDM
 Wig: EPDM
 Scheidingsvlies: Polyester
 Temperatuurbestendigheid: -40°C / +80°C

* Toelaatbare belastingdruk moet op de bouwplaats worden bepaald. Met wind- en sneeuwlasten moet extra rekening worden gehouden.

Omschrijving	Afm. houder [mm]	Afm. onderlaag [mm]	Toel. bel. druk* [kN]	Gewicht [kg/st]	VPE [st]	Artikelnr.
BIG FOOT® compleet 305	305 x 305	330 x 330	3,0	2,59	2	M08197600
BIG FOOT® rubber wig 305 2,5°	-	345 x 345	-	2,28	1	M08197601
BIG FOOT® rubber wig 305 5,0°	-	345 x 345	-	2,98	1	M08197602
BIG FOOT® vlies 305	-	345 x 345	-	0,03	1	M08197603
BIG FOOT® compleet 450	450 x 450	486 x 486	5,0	6,00	2	M08197610
BIG FOOT® rubber wig 450 2,5°	-	492 x 492	-	6,28	1	M08197611
BIG FOOT® rubber wig 450 5,0°	-	492 x 492	-	8,57	1	M08197612
BIG FOOT® vlies 450	-	492 x 492	-	0,06	1	M08197613

Daksteun



Daksteun

Uitvoering/montage:

Voor railtype: 45/26, 45/45, 45/60, 45/52,
45/60, 45/75, 45/90, 45/120

Toepassing: Voor het maken van railconstructies
op vlakke daken.

Montage: Recht, traploze hoek

Aanbevolen toebehoren: 1 x schuifmoer 2-gats
2 x tapbout M12 x 25

Technische gegevens:

Oppervlak: Thermisch verzinkt

Uitvoering: Voorzien van
verlijmd rubber mat

¹⁾ Eventueel ook verkrijgbaar in zink-nikkel uitvoering. Levertijd op aanvraag.

Omschrijving

Daksteun
Daksteun

Afmeting staalplaat [mm]

300x300x4
400x400x4

VPE [st]

1
1

Artikelnr.

MFP0001
M08197000R

Kunststof recycling balk



Kunststof recycling balk

Omschrijving

Kunststof recycling balk

Afmeting balk [mm]

600x120x50

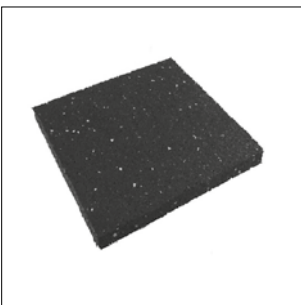
VPE [st]

1

Artikelnr.

OVD7284

Rubber tegeldrager



Rubber tegeldrager

Omschrijving

Tegeldrager standaard
Tegeldrager AC (voor kunststof dak)

Afmeting tegeldrager [mm]

100x100x10
100x100x10

VPE [st]

150
135

Artikelnr.

OVD5390
OVD8640